

42 1150



EAC

Ex

**ПРЕОБРАЗОВАТЕЛИ ТЕРМОЭЛЕКТРИЧЕСКИЕ
ТИПА ТХА-0194**

Руководство по эксплуатации
2.821.031 РЭ

1 ОПИСАНИЕ И РАБОТА

1.1 Назначение

Преобразователи термоэлектрические (в дальнейшем – ТП) ТХА-0194 предназначены для измерения температуры продуктов сгорания на агрегатах ГПА-25/76, а также на импортных агрегатах компрессорных станций магистральных газопроводов при скорости потока газа перед защитным экраном рабочего конца термопреобразователя до 70 м/с.

ТП могут иметь исполнения:

- невзрывозащищенное;
- взрывозащищенное с видом защиты «искробезопасная электрическая цепь»

ТП во взрывозащищенном исполнении с добавлением в их шифре «Ex» соответствуют требованиям ГОСТ 31610.11-2014.

ТП взрывозащищенного исполнения имеют маркировку по взрывозащите «0Ex ia IIC T6 Ga X».

Индекс X – означает:

- подключаемая к ТП регистрирующая аппаратура должна иметь искробезопасную электрическую цепь по ГОСТ 31610.11-2014, а ее искробезопасные параметры (уровень искробезопасной цепи и подгруппа электрооборудования) должны соответствовать условиям применения во взрывоопасной зоне;

- при эксплуатации необходимо принимать меры защиты головки и внешней части ТП от нагрева (вследствие теплопередачи от измеряемой среды) выше температуры, допускаемой для температурного класса Т6.

ТП взрывозащищенного исполнения могут применяться на объектах в зонах класса 1 и 2 по ГОСТ IEC 60079-10-1-2013, где возможно образование смесей горючих газов и паров с воздухом категории IIC температурной группы Т6 включительно по ГОСТ 31610.0-2014.

Климатическое исполнение – С4 по ГОСТ Р 52931-2008, при этом верхнее значение температуры окружающего воздуха:

- для ТП невзрывозащищенного исполнения до 85 °С;
- для ТП взрывозащищенного исполнения до 80 °С

1.2 Технические характеристики

| | |
|---|-------------|
| 1.2.1 Условное обозначение исполнения ТП (нужное вписать) ТХА-0194-_____ | |
| 1.2.2 Диапазон измеряемых температур, °С | от 0 до 600 |
| 1.2.3 Номинальная температура применения, °С | 450 |
| 1.2.4 Условное обозначение номинальной статической характеристики преобразования по ГОСТ Р 8.585-2001 - | К |
| 1.2.5 Класс допуска по ГОСТ Р 8.585-2001 (нужное подчеркнуть) | 1 2 |

| | |
|--|--------------------|
| 1.2.6 Пределы допускаемых отклонений от НСХ по ГОСТ Р8.585-2001 в диапазоне измеряемых температур должны составлять: для ТХА класс допуска 1: | |
| - в диапазоне температур от минус 40 °С до 375 °С | ±1,5°С; |
| - при температуре св.375 °С до 600 °С | ±0,004t °С; |
| класс допуска 2: | |
| - в диапазоне температур от минус 40 °С до 333 °С | ±2,5°С; |
| - при температуре св.333 °С до 600 °С | ±0,0075t°С; |
| 1.2.7 Рабочий спай: | |
| - для ТХА-0194, -02, -04, -06 | неизолирован |
| - для ТХА-0194-01, -03, -05, -07 | изолирован |
| 1.2.8 Показатель тепловой инерции, с, не более для ТП: | |
| - с неизолированным рабочим концом | 0,35 |
| - с изолированным рабочим концом | 1,00 |
| 1.2.9 Условное давление измеряемой среды, Р _у , МПа | 4 |
| 1.2.10 Степень защиты от воздействия пыли и воды по ГОСТ 14254-96: | |
| -для ТХА-0194, ТХА-0194-01, ТХА-0194-02, ТХА-0194-03 | IP5X |
| -для ТХА-0194-04, ТХА-0194-05, ТХА-0194-06, ТХА-0194-07 | IP66 |
| 1.2.11 Материал монтажной части защитной арматуры | сталь 12Х18Н10Т |
| 1.2.12 Электрические параметры ТП при работе в комплекте с оборудованием с взрывозащитой вида «искробезопасная электрическая цепь»: | |
| максимальный выходной ток (I_0), мА | 1,0 |
| максимальное выходное напряжение (U_0), В | 0,5 |
| 1.2.13 Ресурс ТП в стационарных условиях эксплуатации при номинальной температуре применения, ч, не менее | 20000 |
| 1.2.14 Средний срок службы составляет: | |
| - шесть лет для ТП с диаметром термоэлектродов не менее 0,45 мм и работающих при температуре не выше 450 °С | |
| - четыре года для остальных ТП | |
| 1.2.15 Габаритные размеры, масса и исполнения | см. приложение А |

1.3 Состав изделия

1.3.1 Модификации ТП отличаются друг от друга элементами конструкции, креплением на объекте и исполнениями в зависимости от вида и материала защитной арматуры (см. приложение А).

1.3.2 В комплект поставки ТП входят:

Преобразователь термоэлектрический - 1 шт.,

Руководство по эксплуатации - 1 экз.

1.3.3 ТП относятся к невосстанавливаемым, одноканальным, однофункциональным, неремонтируемым изделиям.

1.4 Устройство и работа

1.4.1 Измерение температуры основано на явлении возникновения в цепи термопреобразователя термоэлектродвижущей силы при разности температур между его рабочим и свободными концами.

Величина термоэлектродвижущей силы зависит от этой разности температур и фиксируется потенциометром.

1.4.2 Измерительным узлом термопреобразователя является чувствительный элемент (ЧЭ), состоящий из двух термоэлектродов: хромель и алюмель. При изготовлении термопреобразователей с неизолированным горячим спаем рабочий конец термопары, армированный двухканальной трубкой из оксида алюминия, приварен к защитной арматуре.

ЧЭ термопреобразователей с изолированным рабочим концом изготавливается из кабеля типа КТМС(ХА).

Свободные концы ЧЭ подключены к контактам колодки термопреобразователя (положительный термоэлектрод подключен к контакту со знаком «+») или к соединительному кабелю типа СФКЭ(ХА), положительный конец отмечен красной краской.

Примечание: Допускается внесение изменений в конструкцию изделия, не влияющих на функциональное назначение, присоединительные размеры и технические характеристики изделия.

1.5 Обеспечение взрывозащищенности ТП

1.5.1 Взрывозащита ТП, относящихся к взрывозащищенному электрооборудованию, обеспечивается следующими средствами.

1.5.1.1 ТП предназначены для работы с регистрирующей аппаратурой, имеющей искробезопасную электрическую цепь по ГОСТ 31610.11-2014, и искробезопасные параметры (уровень искробезопасной цепи и подгруппа электрооборудования), соответствующие условиям применения во взрывоопасной зоне.

1.5.1.2 Электрические зазоры, пути утечки и электрическая прочность изоляции ТП соответствуют требованиям ГОСТ 31610.11-2014.

1.5.1.3 В ТП отсутствуют электрические элементы способные накапливать электрическую энергию, превышающую допустимые значения по ГОСТ 31610.11-2014.

1.5.1.4 Максимальная температура нагрева поверхности элементов ТП не превышает 85 °С, что соответствует температурному классу Т6.

1.5.1.5 Конструкция корпуса и отдельных частей ТП выполнены с учетом общих требований ГОСТ 31610.0-2014 для электрооборудования, размещенного во взрывоопасных зонах. Фрикционная искробезопасность обеспечивается выбором конструкционных материалов.

1.5.1.6 Электрические параметры искробезопасной цепи соответствуют указанным в пункте 1.2.12.

1.5.1.7 Ремонт и регулировка ТП на месте эксплуатации не допускается.

1.6 Маркировка

1.6.1 Маркировка содержит:

- товарный знак предприятия-изготовителя;
- обозначение типа ТП;
- дата выпуска (год, месяц);
- условное обозначение НСХ;
- класс допуска;
- рабочий диапазон измерений;
- порядковый номер ТП по системе нумерации предприятия-изготовителя.
- Для ТП взрывозащищенного исполнения на отдельной табличке нанесена маркировка по взрывозащите «0Ex ia IIC T6 Ga X».

1.6.2 Маркировка транспортной тары содержит манипуляционные знаки: «Хрупкое. Осторожно», «Верх».

1.7 Упаковка

1.7.1 ТП и прилагаемая к ним техническая и товаросопроводительная документация поставляются в транспортной таре в соответствии с чертежами предприятия – изготовителя.

1.7.2 Упаковку ТП производят в закрытых помещениях при температуре окружающего воздуха от 15 °С до 40 °С и относительной влажности до 80 %.

2 ИСПОЛЬЗОВАНИЕ ПО НАЗНАЧЕНИЮ

2.1 Эксплуатационные ограничения

2.1.1 Монтаж ТП на объекте должен выполняться в соответствии со следующими требованиями:

ТП не должен подвергаться термоудару (резкому нагреванию и охлаждению).

2.1.2 Температура головки ТП не должна превышать 85 °С.

После установки ТП для предотвращения перегрева головки произвести герметизацию зазора между ТП и футеровкой печи огнеупорной замазкой.

В местах установки ТП не должно быть притоков холодного воздуха или прорыва наружу нагретых газов. Глубина погружения ТП должна

быть максимальной, благодаря чему увеличивается ее тепловоспринимающая поверхность. Располагать их следует в местах, где наибольшая скорость потока среды, в результате чего будет увеличиваться коэффициент теплопередачи.

2.1.3 При измерении температур более 400 °С ТП рекомендуется устанавливать вертикально. При горизонтальном размещении для предотвращения деформации необходимо устанавливать дополнительную опору.

2.1.4 При горизонтальном и наклонном монтаже штуцер для ввода проводов в головку ТП, как правило, должен быть направлен вниз.

2.1.5 Рабочий конец термопары необходимо располагать в середине измеряемого потока. Конец погружаемой части термопары должен выступать за ось потока на 5-10 мм.

2.1.6 При присоединении к ТП компенсационных проводов необходимо строго соблюдать полярность. Свободные концы ТП должны иметь постоянную температуру. Соединительные линии от ТП должны быть защищены от механических повреждений, электрических помех, влияния высокой температуры и влажности окружающей среды.

Соединительные линии должны иметь минимальное сопротивление, которое для всех соединительных и компенсационных проводов вместе с термопарой не должно превышать паспортное значение внешней цепи, подключаемой к прибору. Особое внимание следует обратить на снижение переходных сопротивлений в клеммных зажимах и переключателях. На соединительных линиях запрещается применять однополюсные переключатели, так как возможный электрический контакт между отдельными термопарами приводит к искажению показаний прибора.

2.1.7 Для увеличения срока службы демонтаж исправного ТП допускается только для проведения поверки.

2.1.8 ТП взрывозащищенного исполнения должен быть установлен таким образом, чтобы температура частей ТП, находящихся во взрывоопасной среде, не превышала 85°С.

2.2 Подготовка изделия к работе

2.2.1 Проверить сохранность тары. Распаковать ТП и проверить комплектность.

2.2.2 Произвести внешний осмотр.

2.2.3 Выдержать ТП после извлечения из упаковки при температуре (25 ± 10) °С и относительной влажности от 30% до 80 % в течение 1-2 часов.

2.2.4 Снять крышку с головки ТП.

2.2.5 Проверить целостность токоведущей цепи омметром. При наличии обрыва заменить ТП на новый.

2.2.6 Подсоединить к прибору с соблюдением полярности. При необходимости использовать удлинительные провода.

2.2.7 Установить ТП в соответствующее гнездо и подключить к измерительному прибору.

2.3 Обеспечение взрывозащиты при монтаже и эксплуатации

2.3.1 ТП во взрывоопасных зонах помещений и наружных установок должны применяться в соответствии с установленной маркировкой взрывозащиты, строгим соблюдением требований ГОСТ 31610.0-2014, действующих «Правил устройства электроустановок» (ПУЭ гл.7.3) и других нормативных документов, регламентирующих применение электрооборудования во взрывоопасных зонах.

2.3.2 Подключаемая к ТП регистрирующая аппаратура должна иметь искробезопасную электрическую цепь по ГОСТ 31610.11-2014, а ее искробезопасные параметры (уровень искробезопасной цепи и подгруппа электрооборудования) должны соответствовать условиям применения во взрывоопасной зоне.

3 ПОВЕРКА

3.1 Поверку ТП проводят аккредитованные на право поверки организации. Требования к организации, порядку проведения и формы представления результатов поверки согласно приказу Минпромторга России от 02 июля 2015г. № 1815 «Об утверждении порядка проведения поверки средств измерений, требований к знаку поверки и содержанию свидетельства о поверке.»

3.2 Интервал между поверками составляет:

- **два года** .

3.3 Проводится по документу «Методика поверки. Преобразователи термоэлектрические типа ТХА, КТХА, ТХК, КТХК, ТЖК, КТЖК, ТНН, КТНН» утвержденной ГЦИ СИ ФБУ «Челябинский ЦСМ» в апреле 2012 г.

4 МЕРЫ БЕЗОПАСНОСТИ, ТРЕБОВАНИЯ К ПЕРСОНАЛУ

При монтаже, демонтаже и обслуживании ТП во время эксплуатации на объекте необходимо соблюдать меры предосторожности, установленные правилами техники безопасности. Это предохранит от получения ожогов и других видов поражения.

5 ТРАНСПОРТИРОВАНИЕ И ХРАНЕНИЕ

5.1 Условия транспортирования должны соответствовать условиям хранения 5 (навесы или помещения, где колебания температуры и влажности воздуха несущественно отличаются от колебаний на открытом воздухе), для морских перевозок в трюмах - условиям хранения 3 по ГОСТ 15150-69.

5.2 Транспортирование ТП в упаковке предприятия-изготовителя должно производиться всеми видами транспорта в крытых транспортных средствах (авиатранспортом – в отопливаемых, герметизированных отсеках, кроме ТП с длиной монтажной части 2000 мм) в соответствии с правилами перевозки грузов, действующими на данном виде транспорта.

5.3 Условия хранения должны соответствовать условиям хранения 5 по ГОСТ 15150-69 и относиться к складским помещениям изготовителя и потребителя.

5.4 Не допускается хранение ТП без упаковки в помещениях, содержащих газы и пары, вызывающие коррозию.

5.5 Во время погрузочно-разгрузочных работ и транспортирования ТП, упакованные в транспортную тару, не должны подвергаться резким ударам и воздействию атмосферных осадков. Способ укладки транспортной тары должен исключать возможность перемещения ТП.

6 ГАРАНТИИ ИЗГОТОВИТЕЛЯ

6.1 Изготовитель гарантирует соответствие ТП требованиям технических условий при соблюдении условий транспортирования, монтажа, эксплуатации и хранения.

6.2 Гарантийный срок эксплуатации ТП – 18 месяцев со дня ввода в эксплуатацию, но в пределах ресурса.

6.3 Гарантийный срок хранения ТП не более 6 месяцев со дня изготовления.

7 СВИДЕТЕЛЬСТВО О ПРИЕМКЕ

Преобразователь термоэлектрический _____,
заводской номер _____, изготовлен и принят в соответствии с обязательными требованиями государственных стандартов, технических условий ТУ 311-00226253.026-2011 и признан годным для эксплуатации.

Приемо-сдаточные испытания произвел:

М. П.

_____ (личная подпись)

_____ (расшифровка подписи)

_____ (год, месяц, число)

Поверку произвел:

М. П.

_____ (личная подпись)

_____ (расшифровка подписи)

_____ (год, месяц, число)

8 СВИДЕТЕЛЬСТВО ОБ УПАКОВЫВАНИИ

Преобразователь термоэлектрический _____,
заводской номер _____, упакован согласно требованиям, предусмотренным в действующей технической документации.

_____ (должность)

_____ (личная подпись)

_____ (расшифровка подписи)

_____ (год, месяц, число)

Приложение А (справочное)
 ГАБАРИТНЫЕ РАЗМЕРЫ, МАССА И ИСПОЛНЕНИЯ

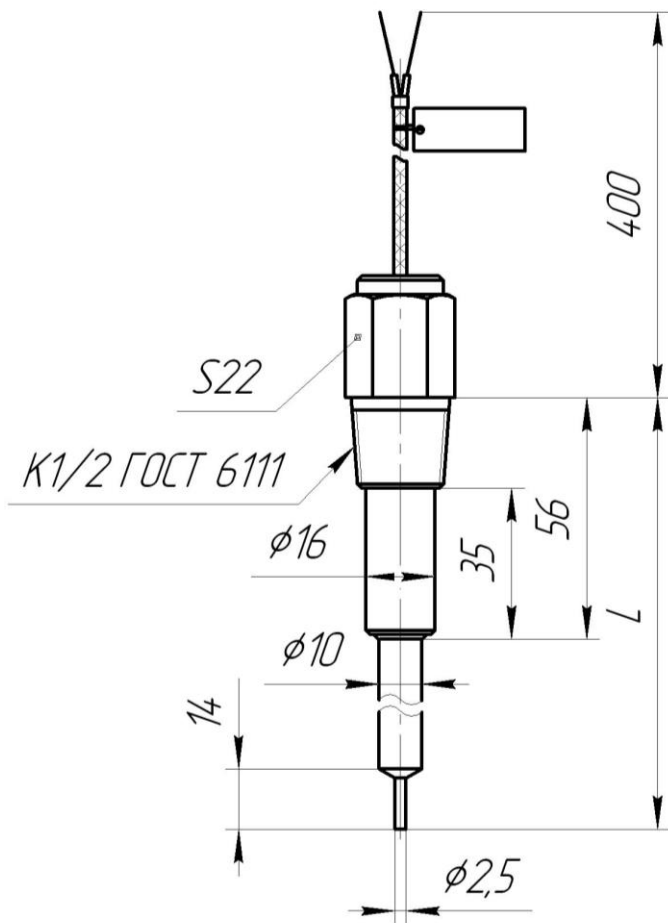


Рисунок А.1

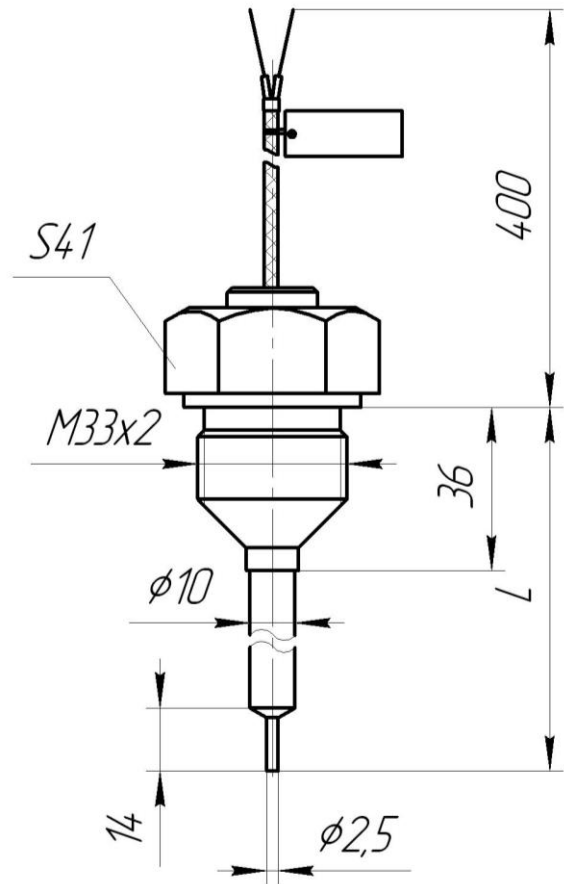


Рисунок А.2

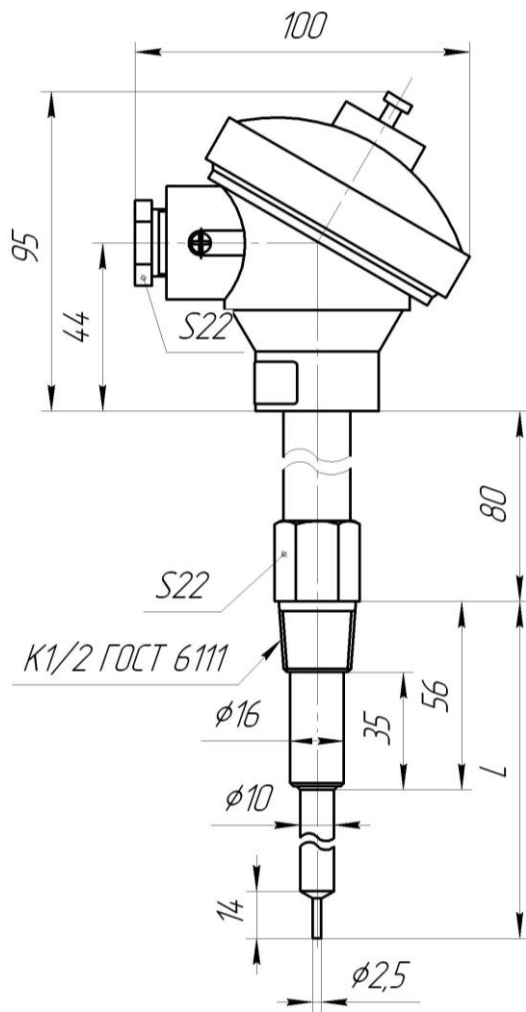


Рисунок А.3

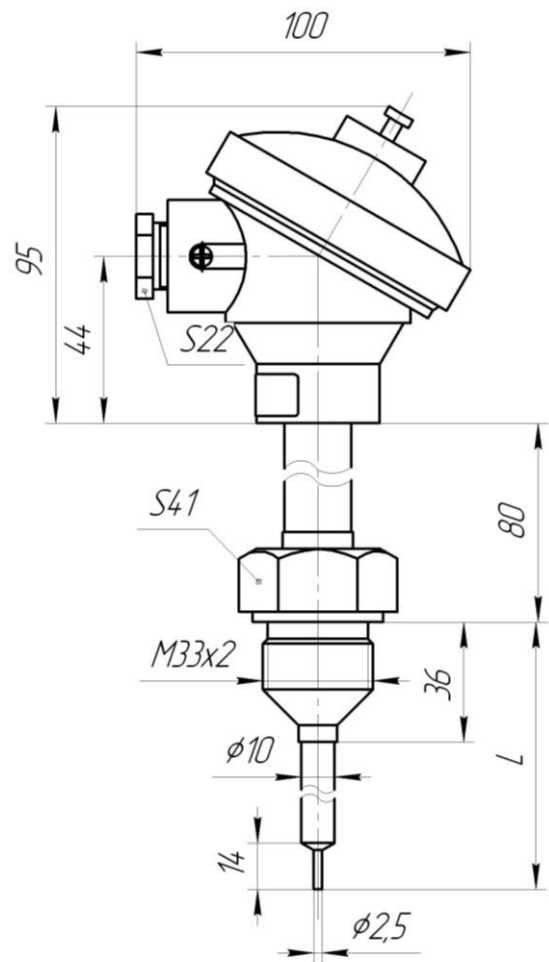


Рисунок А.4

Таблица А.1

| Исполнение ТП | Рис. | L, мм | Масса, кг | Примечание | |
|-----------------|------|----------|--------------|--------------------|----------------------|
| | | | | Тип вывода | Горячий спай |
| ТХА-0194-260 | А.1 | 260 | 0,43 | Кабельный вывод | Неизолирован- ный |
| -280 | | 280 | 0,46 | | |
| -320 | | 320 | 0,49 | | |
| -420 | | 420 | 0,53 | | |
| ТХА-0194-01-260 | | 260 | 0,54 | | Изолированный |
| -280 | | 280 | 0,58 | | |
| -320 | | 320 | 0,63 | | |
| -420 | | 420 | 0,68 | | |
| ТХА-0194-02-260 | А.2 | 260 | 0,57 | | Неизолирован- ный |
| -280 | | 280 | 0,61 | | |
| -320 | | 320 | 0,63 | | |
| -420 | | 420 | 0,67 | | |
| ТХА-0194-03-260 | | 260 | 0,68 | | Изолированный |
| -280 | | 280 | 0,73 | | |
| -320 | | 320 | 0,78 | | |
| -420 | | 420 | 0,83 | | |
| ТХА-0194-04-260 | А.3 | 260 | 0,63 | Головка | Неизолирован- ный |
| -280 | | 280 | 0,66 | | |
| -320 | | 320 | 0,69 | | |
| -420 | | 420 | 0,72 | | |
| ТХА-0194-05-260 | | 260 | 0,74 | | Изолированный |
| -280 | | 280 | 0,78 | | |
| -320 | | 320 | 0,83 | | |
| -420 | | 420 | 0,88 | | |
| ТХА-0194-06-260 | А.4 | 260 | 0,80 | | Неизолирован- ный |
| -280 | | 280 | 0,83 | | |
| -320 | | 320 | 0,86 | | |
| -420 | | 420 | 0,90 | | |
| ТХА-0194-07-260 | | 260 | 0,91 | | Изолированный |
| -280 | | 280 | 0,96 | | |
| -320 | | 320 | 1,03 | | |
| -420 | | 420 | 1,16 | | |

У ТП во взрывозащищенном исполнении в условном обозначении до-
бавляется индекс «Ex»



Контактная информация:

Адрес: 454047, Россия, Челябинск,
ул. Павелецкая 2-я, д. 36, корп. 2, оф. 203

Телефон: +7 (351) 725-89-78 (многоканальный)

Факс: +7 (351) 725-75-54

E-mail: sales@tpchel.ru

Сайт: www.tpchel.ru

Сервисная служба: +7 (351) 725-76-62, 725-74-72, 725-75-10

Отдел продаж: +7 (351) 725-89-78

Отдел по работе с дилерами:
+7 (351) 725-75-63

Отдел маркетинга: +7 (351) 725-75-14, 725-75-59, 725-75-44

Отдел закупок: +7 (351) 725-75-32

Техническая поддержка:

Термометрия: +7 (351) 725-89-66,
+7 (351) 725-76-39

Датчики давления: +7 (351) 725-74-70

Функциональная аппаратура, вторичные
приборы контроля и регулирования: +7 (351) 725-89-72

Продукция произведена ООО «ТЕПЛОПРИБОР-СЕНСОР»